

Označení dílů

M – fotoleptané kovové díly
D - obtisky
? - volba

Parts labelling

M – photoetched parts
D - decals
? - option

Zbarvení

celé vozidlo bylo v italské zelené barvě

Camouflage

All vehicle was in italian green

Návod ke stavbě

Při stavbě postupujte podle instruktžních obrázků.

Instructions

Follow the instruction drawings the assembl

Upozornění: Během opracování může vznikat prach, který může dráždit dýchací cesty. Používejte ochranu očí při odšťihování kovových dílů.

Notice: Machining can produce dust witch can be irritating to the respiratory tract. Metal parts should be cut off using protection eyesight.

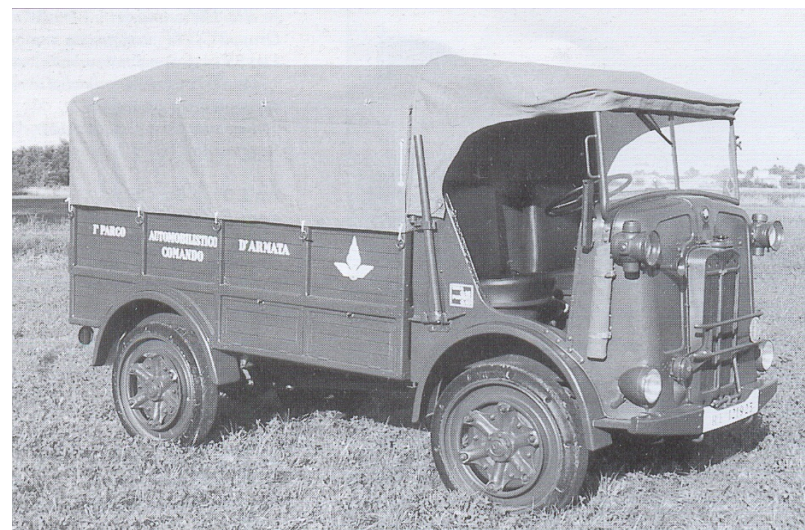
**Kupujte přímo na www.plusmodel.cz
Buy direct from www.plusmodel.cz**

Plus Model s.r.o
Jižní 56, 370 10 České Budějovice
Czech Republic
<http://www.plusmodel.cz>
e-mail: plusmodel@plusmodel.cz

258

plusmodel 1/35

Italian light truck SPA L39



Historie

Italský lehký nákladní automobil sloužil pro převoz pěchoty a nákladů a byl určený především do horského terénu. Do italské armády byl zeveden v roce 1939 a sloužil po celou II. světovou válku. Několik vozidel též používala německá armáda. Vozidlo mělo velmi dobrou průchodnost terénem a existovala též pouštní varianta.

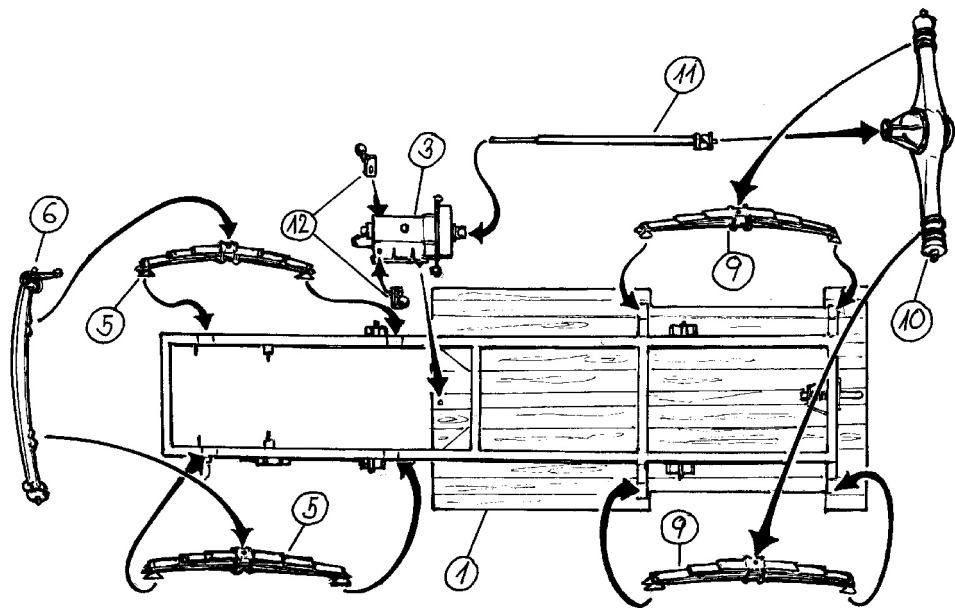
Motor: zážehový, bezínový o výkonu 27 koní
Maximální rychlost: 38 km/h
Nosnost: 1000 kg

History

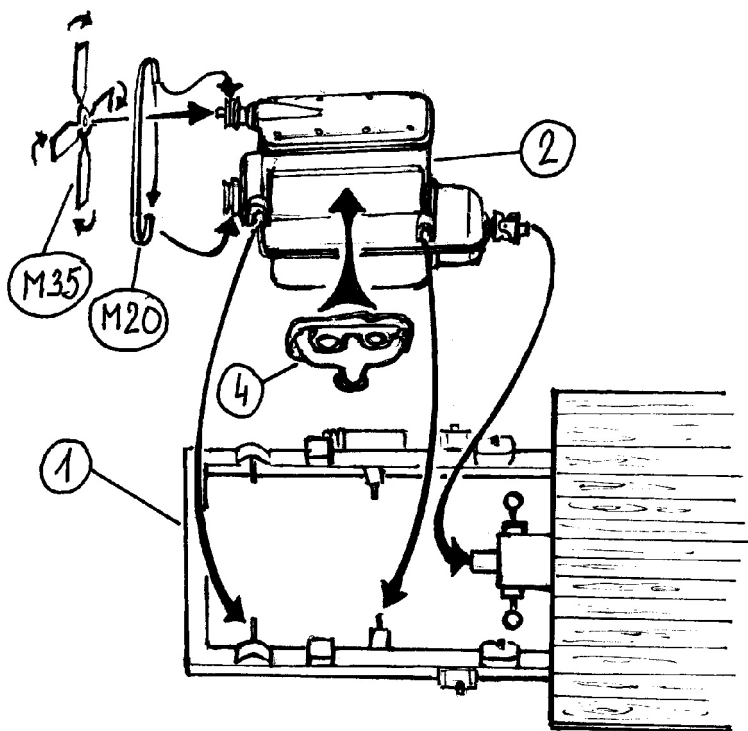
Italian light truck for infantry and material transport was intended mainly for mountain use. It started its service with Italian army in 1939 and it was used through out the WWII. Several vehicles were used by the German army as well. The clearness was very good and there was a desert version too.

Engine: spark ignition, petrol, 27 HP output
Max. speed: 38 km/h (24 mph)
Max. load: 1 000 kg (2 205 lbs)

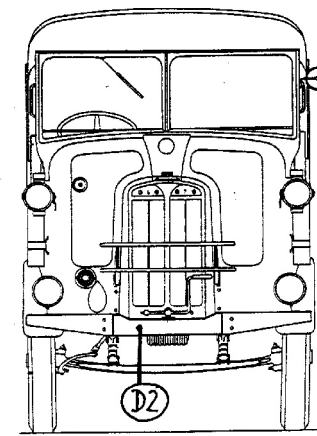
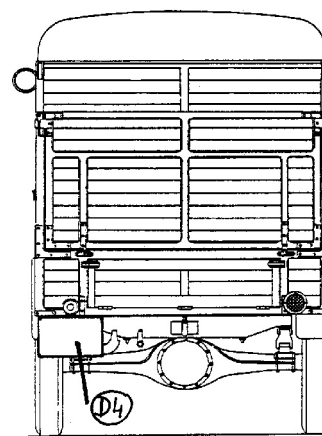
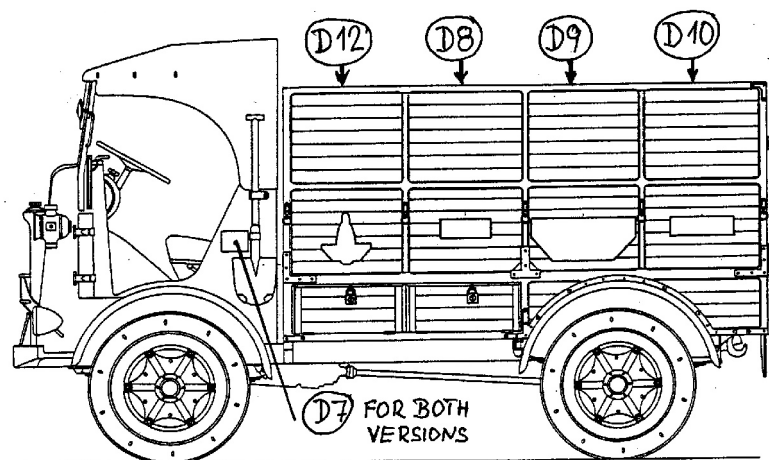
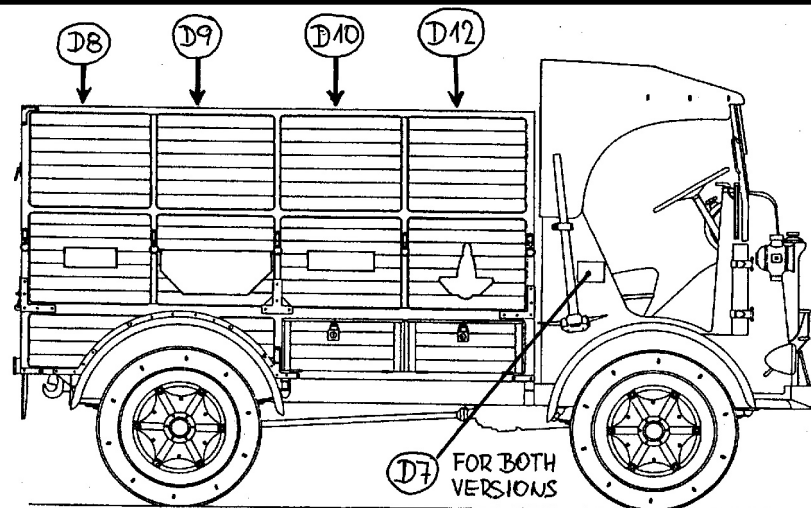
1



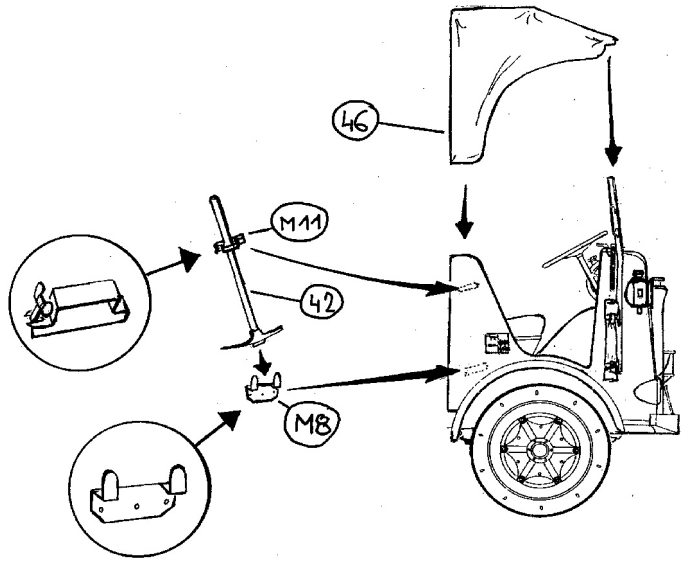
2



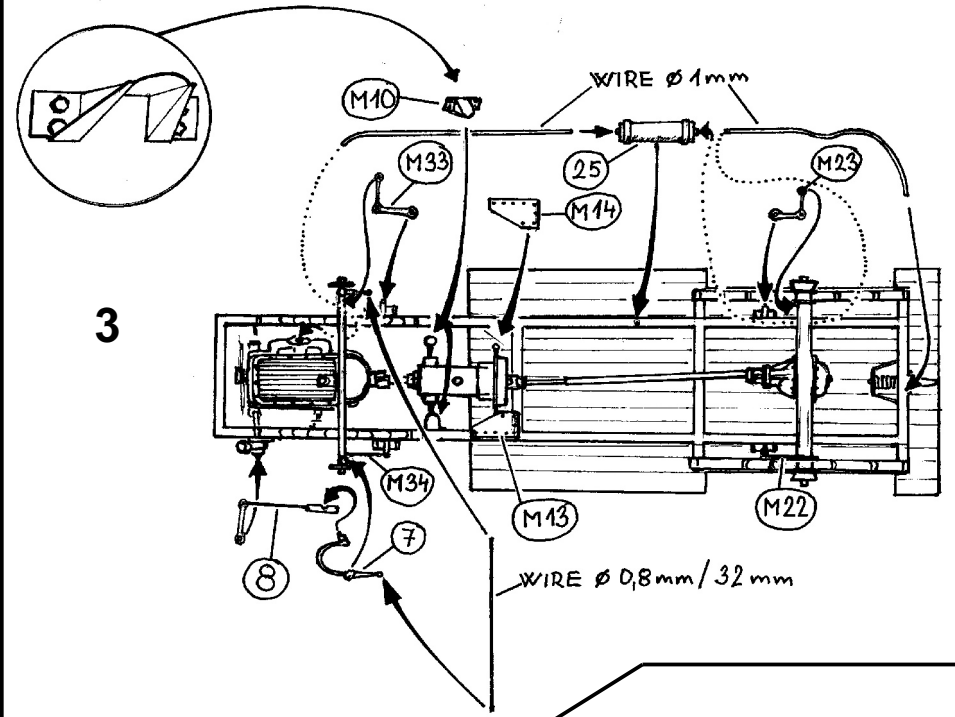
2.



10

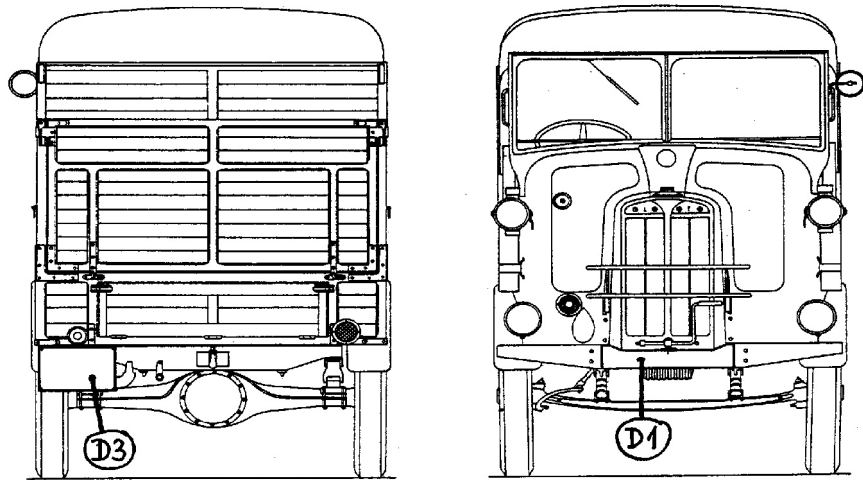


3



Marking

1.



4

